

# GM - IMMO 5 CONTINENTAL

## LEITURA DE SENHA VIA MULTI

ESSA FUNÇÃO REALIZA A **LEITURA DE SENHA DE 4 DÍGITOS DOS VEÍCULOS** COM SISTEMA IMMO 5 COM MEMÓRIAS 25160 OU 95320, A SENHA É UTILIZADA PARA REALIZAR A PROGRAMAÇÃO DE CHAVES.

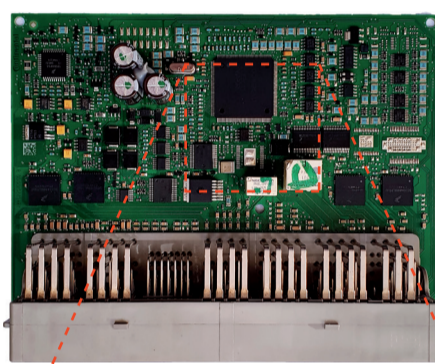
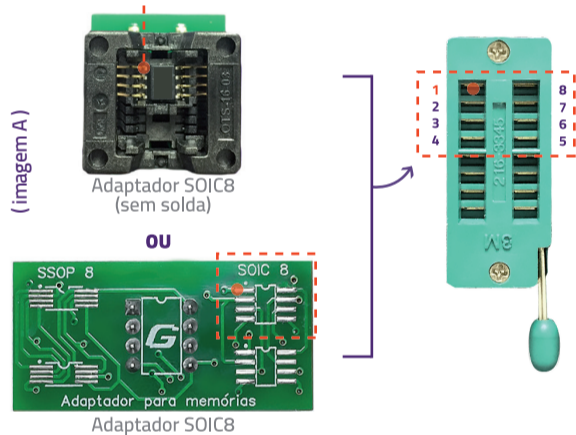
APLICAÇÃO		
CHEVROLET	COBALT	2012 À 2019
	CRUZE	2012 À 2019
	ONIX	2013 À 2019
	PRISMA	2013 À 2019
	S10 2.4 FLEX	2013 À 2016
	S10 2.5 FLEX	2015 À 2019
	S10 2.8 DIESEL	2013 À 2019
	SONIC	2012 À 2014
	SPIN	2013 À 2019
	TRACKER	2014 À 2018

### PASSO A PASSO:

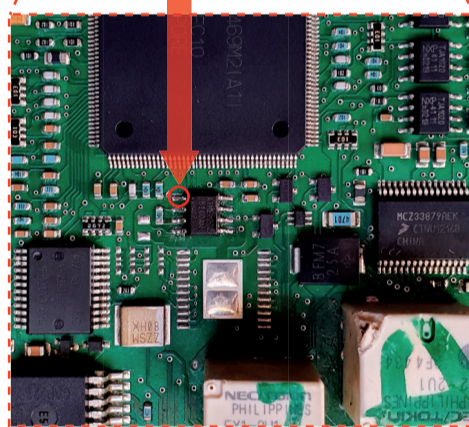
- 1 DESMONTE O BC (IMMO 5) LOCALIZADA ACIMA DO PEDAL DE EMBREAGEM\*.**  
\*(EXCETO MODELO CRUZE, ESTÁ AO LADO DIREITO DO CAMBIO)
  - 2 REMOVA A MEMÓRIA DO BC (IMMO5)**
  - 3 INSIRA A MEMÓRIA NO FAZ+ UTILIZANDO O ADAPTADOR SOIC8 COMO NA IMAGEM A.**
- ⚠ VERIFIQUE O MODELO MEMÓRIA UTILIZADA 25160 OU 95320, O PROCEDIMENTO É O MESMO, PORÉM CADA MÊMORIA POSSUI SEU PADRÃO DE LOCALIZAÇÃO. VERIFIQUE OS EXEMPLOS ABAIXO:**



1 Pino 1



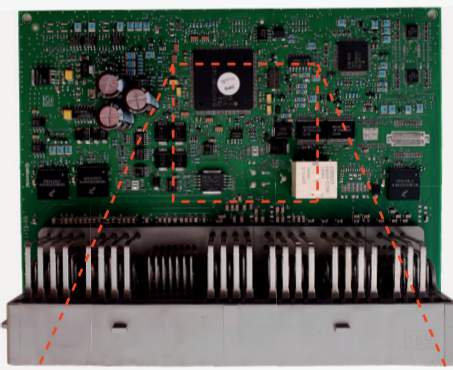
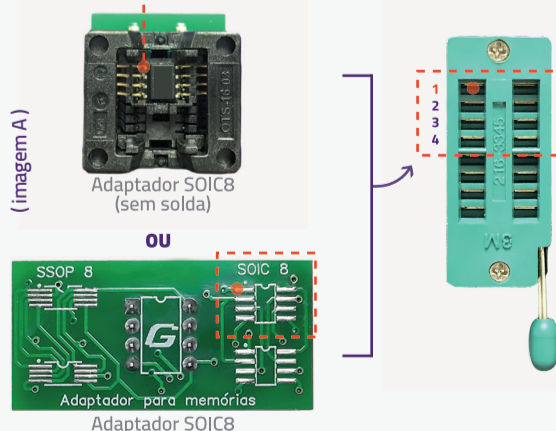
1



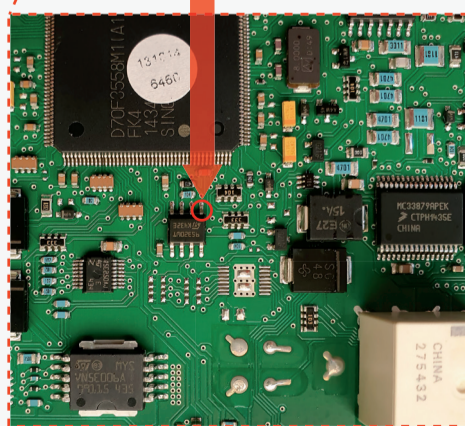
Memória 25160



1 Pino 1



1



Memória 95320

### FUNÇÕES DISPONÍVEIS:

**LEITURA**

REALIZA AS SEGUINTE LEITURAS:

- CHASSI
- SENHA (4 DÍGITOS)