

FIAT - ECU MARELLI MJD 8F3

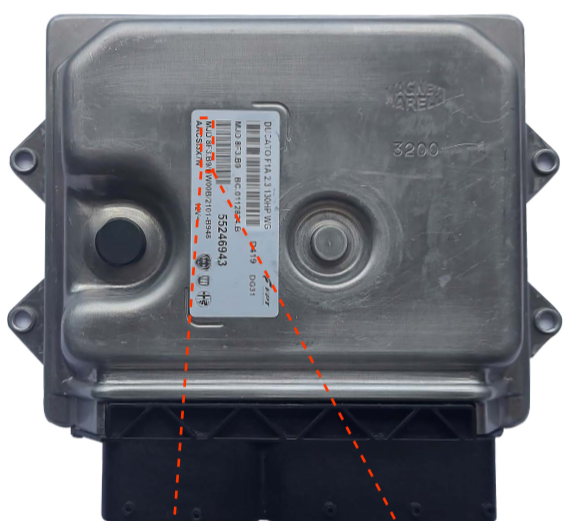
VIA SOIC

ESSA FUNÇÃO REALIZA O **RESET DO ARQUIVO DA ECU MARELLI MJD 8F3**, DEIXANDO-A PRONTA PARA SE CODIFICAR AUTOMATICAMENTE COM UM NOVO VEÍCULO.

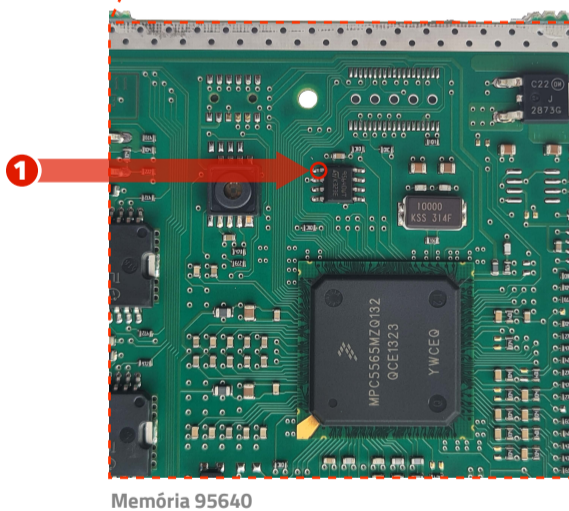
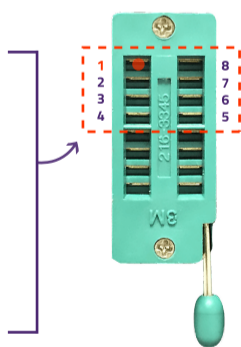
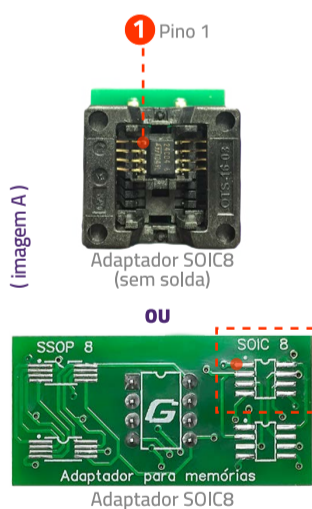
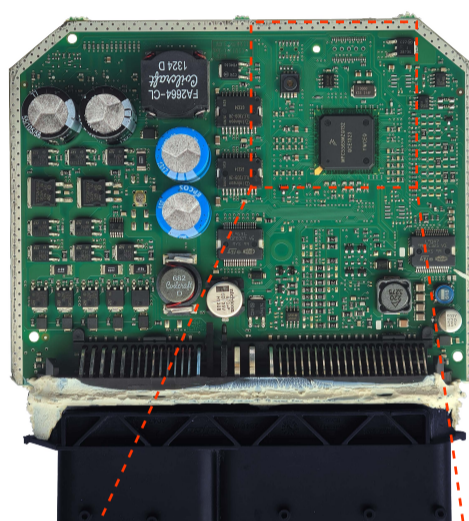
| APLICAÇÃO | | |
|-----------|--------|-------------|
| CITROËN | JUMPER | 2010 À 2017 |
| FIAT | DUCATO | 2010 À 2017 |
| PEUGEOT | BOXER | 2010 À 2017 |

PASSO A PASSO:

- 1 DESMONTE A ECU MJD 8F3 LOCALIZADA PRÓXIMO A BATERIA DO VEÍCULO.
- 2 REMOVA A MEMÓRIA 95640 DA ECU MJD 8F3.
- 3 INSIRA A MEMÓRIA NO FAZ+ UTILIZANDO A ADAPTADOR SOIC8 COMO NA IMAGEM A*



MJD 8F3.B9



FUNÇÕES DISPONÍVEIS:

LEITURA

REALIZA AS SEGUINTE LEITURAS:

- PART NUMBER.
- SENHA 5 DÍGITOS.

RESET ARQUIVO

- REALIZA O RESET DO ARQUIVO DA ECU.