

VW - PAINEL MARELLI 95320 (UP!)

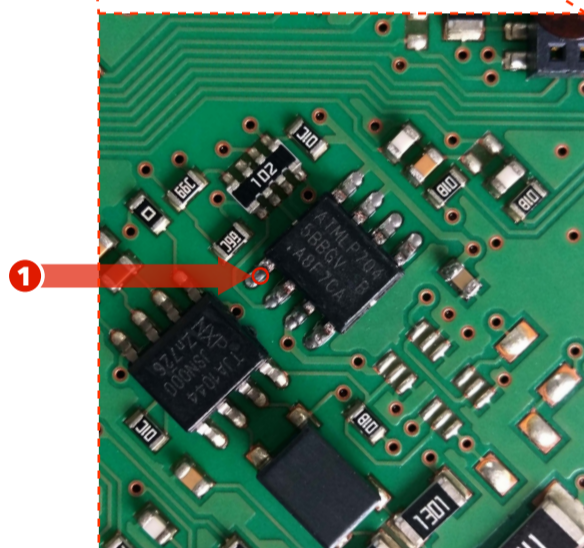
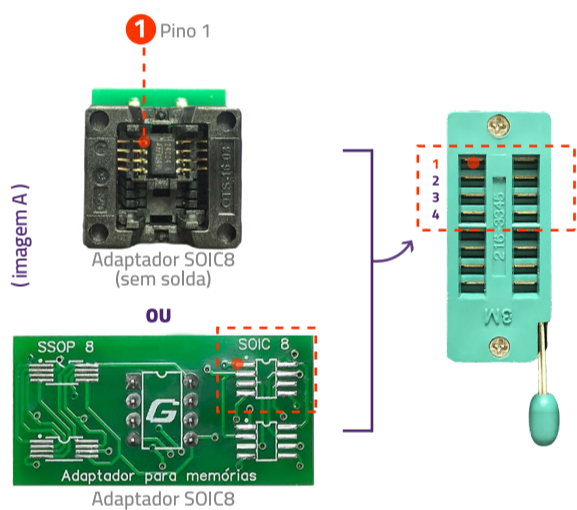
VIA SOIC

ESSA FUNÇÃO REALIZA **PROGRAMAÇÃO DE CHAVES NOS VEÍCULOS COM SISTEMA PAINEL MARELLI (UP!) COM MEMÓRIA 95320 OU 5BBGV**

APLICAÇÃO		
VOLKSWAGEN	UP!	2018 À 2021



PAINEL COMPATÍVEL COM A CARGA, DISPLAY COM COMPUTADOR DE BORDO



Memória 5BBGV

PASSO A PASSO:

- 1 DESMONTE O PAINEL MARELLI (UP!) LOCALIZADO JUNTO A COLUMNA DE DIREÇÃO.
- 2 REMOVA A MEMÓRIA 95320 OU 5BBGV DO PAINEL MARELLI (UP!).
- 3 INSIRA A MEMÓRIA NO FAZ+ UTILIZANDO O ADAPTADOR SOIC8 COMO NA IMAGEM A*.

FUNÇÕES DISPONÍVEIS:

LEITURA

REALIZA AS SEGUINTE LEITURAS:

- CHASSI.
- DATA DO PAINEL.
- PART NUMBER.
- QUANTIDADE DE CHAVES PROGRAMADAS.
- ID'S DAS CHAVES.

PROGRAMAR CHAVE

- PROGRAMA DE 1 A 8 CHAVES NO VEÍCULO COM A OPÇÃO DE APAGAR OU MANTER CHAVES ANTERIORES. (*AO LIGAR O PAINEL, ELE ESTARÁ EM MODO DE PROGRAMAÇÃO, É NECESSÁRIO APRESENTAR AS CHAVES DIRETAMENTE NA IGNIÇÃO).

RESTAURAR ARQUIVO

- REALIZA A GRAVAÇÃO DO ARQUIVO COMPLETO CONFORME O USUÁRIO SELECIONAR.

INFORMAÇÕES ADICIONAIS:

TRANSPONDER

- MEGAMOS ID48 VW (TP23).
- TRANSPONDER FICA BLOQUEADO.

TELECOMANDO

- TELECOMANDO ORIGINAL CANIVETE (PROGRAMADO COM A FÁCIL).
- TELECOMANDO NÃO FICA BLOQUEADO.