

## RENAULT - UCH 1 SAGEM

### VIA CABO MULTI

ESSA FUNÇÃO REALIZA A **PROGRAMAÇÃO DE CHAVES NOS VEÍCULOS COM SISTEMA UCH 1 SAGEM** COM MEMÓRIA 93C46 OU 93C56.

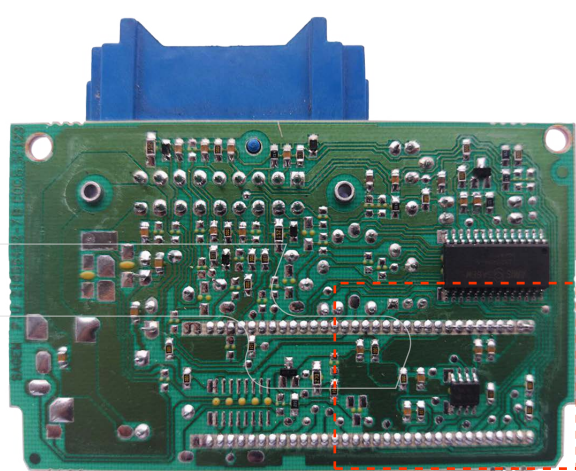
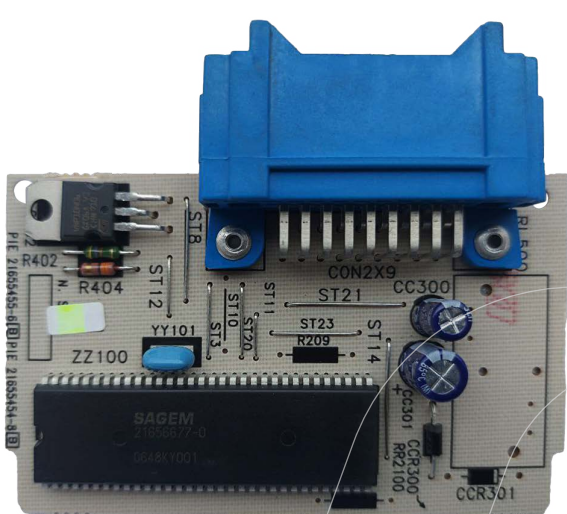
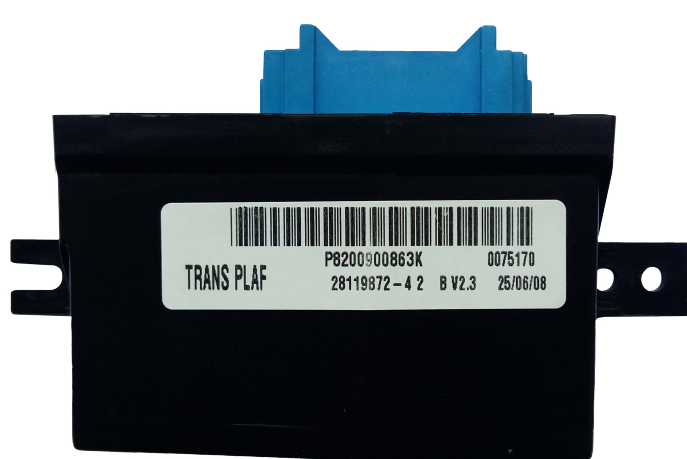
APLICAÇÃO		
RENAULT	CLIO	1999 À 2002
	KANGOO	2000 À 2015
	MASTER	2003 À 2009
	TWINGO	1999 À 2002

#### PASSO A PASSO:

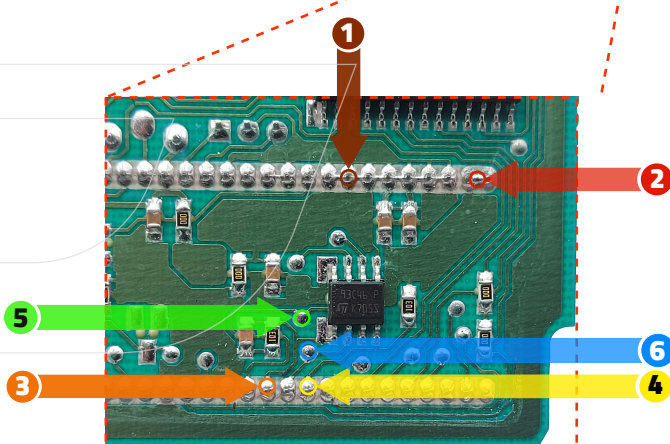
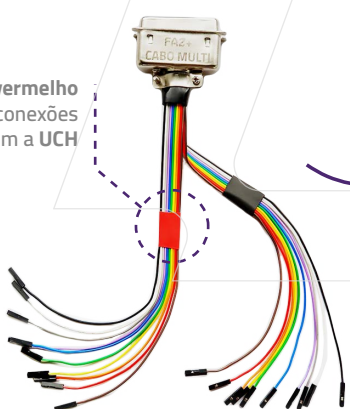
- 1 DESMONTE A UCH 1 SAGEM LOCALIZADA NA COLUNA DE DIREÇÃO.
- 2 CONECTE O CABO MULTI NA UCH COMO NAS IMAGENS ABAIXO.
- 3 CONECTE O CABO MULTI NO FAZ+.



EXISTEM 2 MODELOS DE UCH 1, COM MEMÓRIA 93C46 E COM MEMÓRIA 93C56. PORÉM, A CARÇA DO IMOBILIZADOR DOS DOIS MODELOS É A MESMA, CONFORME A IMAGEM ABAIXO. OBSERVE OS EXEMPLOS ABAIXO PARA VERIFICAR A CONEXÃO DO CABO MULTI EM CADA MODELO DA UCH.

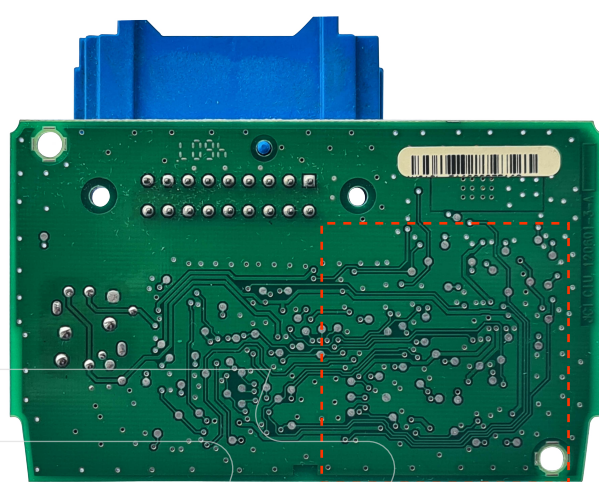
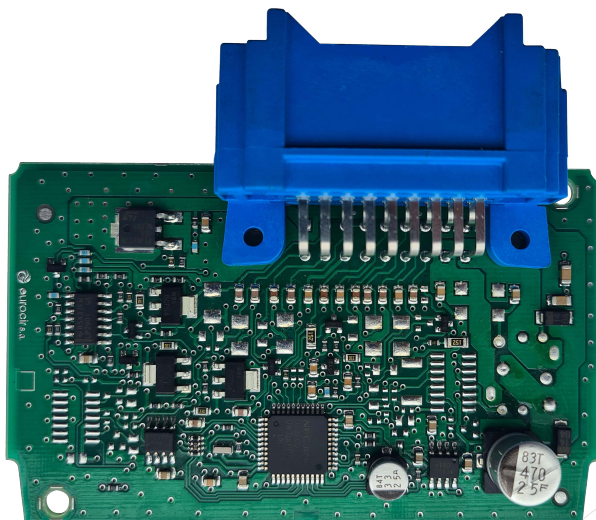


Utilize o lado vermelho para realizar as conexões com a UCH

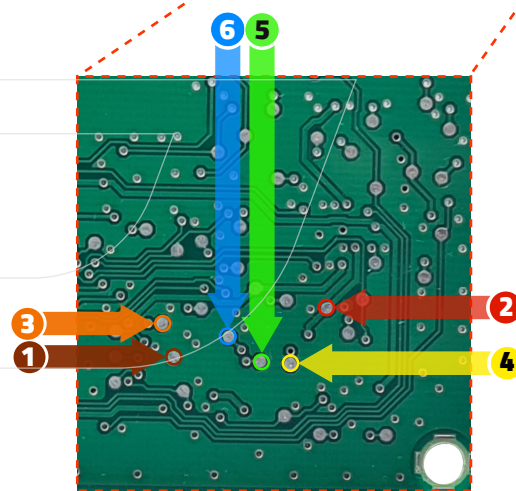
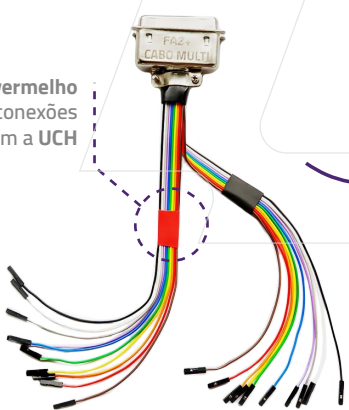


Memória 93C46

- 1) Fio Marrom 2) Fio Vermelho 3) Fio Laranja  
4) Fio Amarelo 5) Fio Verde 6) Fio Azul



Utilize o lado vermelho para realizar as conexões com a UCH



Memória 93C56

- 1) Fio Marrom 2) Fio Vermelho 3) Fio Laranja  
4) Fio Amarelo 5) Fio Verde 6) Fio Azul

#### FUNÇÕES DISPONÍVEIS:

##### LEITURA

REALIZA AS SEGUINTE LEITURAS:

- ID DA PRIMEIRA CHAVE DO VEÍCULO.

##### PROGRAMAR CHAVE

- PROGRAMA QUANTAS CHAVES O USUÁRIO QUISER, CLONANDO O ID DA PRIMEIRA CHAVE DO VEICULO DIRETAMENTE DO ARQUIVO.

#### INFORMAÇÕES ADICIONAIS:

##### TRANSPONDER

- PCF7935.
- TRANSPONDER NÃO FICA BLOQUEADO.