

**Descrição:**

Essa função realiza a leitura de arquivo e programação de chaves nos veículos com sistema caixa cinza Delphi 93C56.

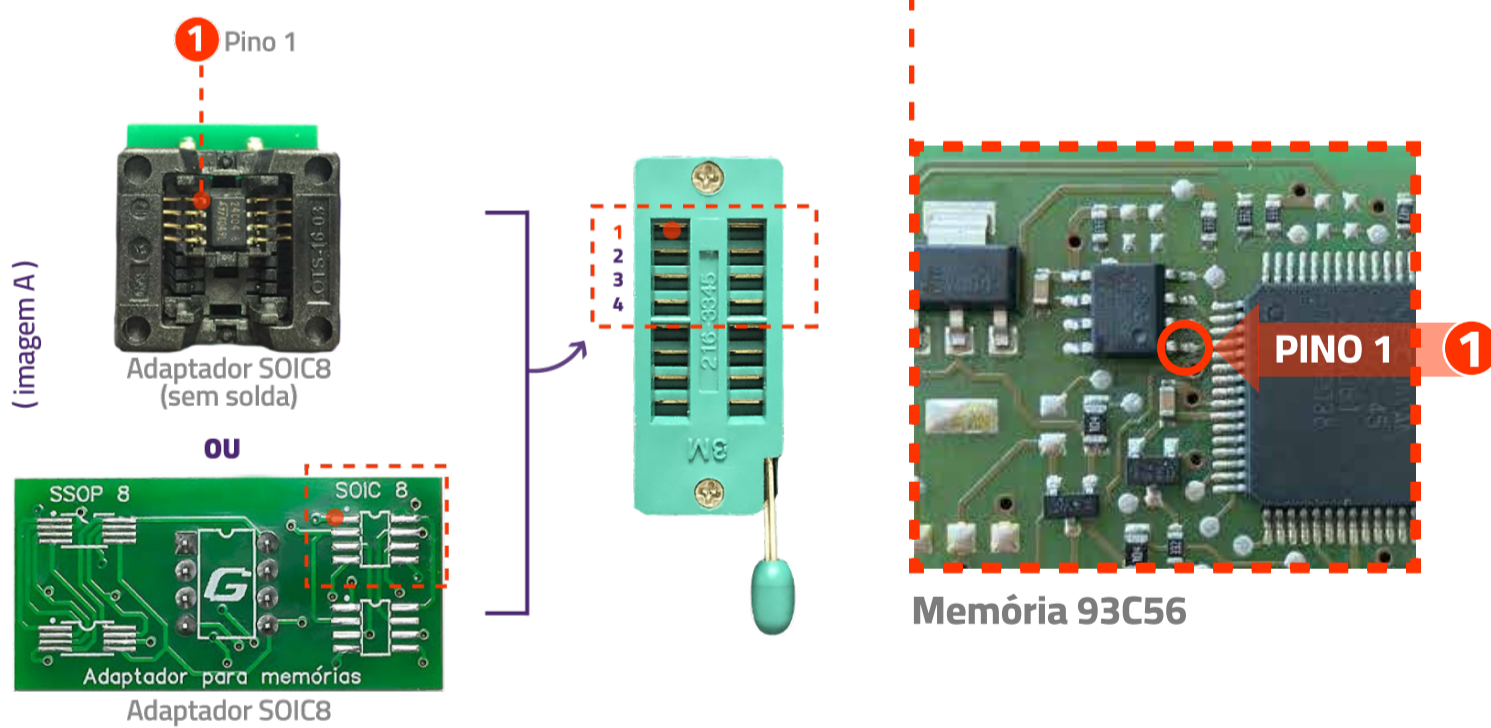
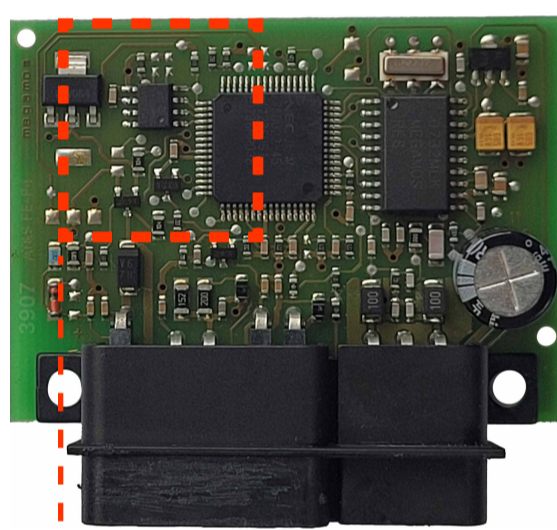
**Passo a Passo:**

1. Desmonte o Immo localizado junto a coluna de direção.
2. Remova a memória 93C56 do Immo.
3. Insira a memória no Faz+ utilizando a adaptador SOIC8, como na Imagem A.



ID48 Virgem

⚠ Transponder não fica bloqueado

**Funções disponíveis:****LEITURA**

- Quantidade de chaves programadas;
- ID's das chaves programadas;
- CS;
- Senha (Código Eletrônico).

**PROGRAMAR CHAVES**

- Programa de 1 a 8 chaves no imobilizador, ficando pronto para dar partida no veículo.

**RESTAURAR ARQUIVO**

- Realiza a gravação do arquivo completo conforme o usuário selecionar.