

Descrição:

Essa função realiza programação de chaves nos veículos com sistema Immo 3 com memória 93C56A.

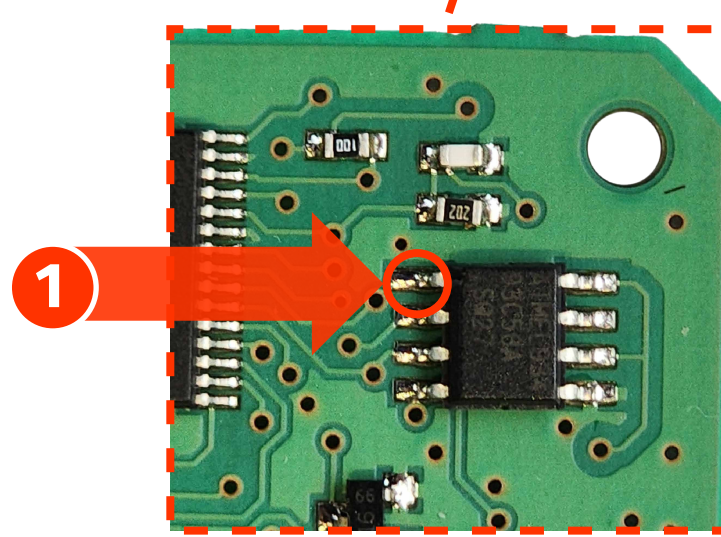
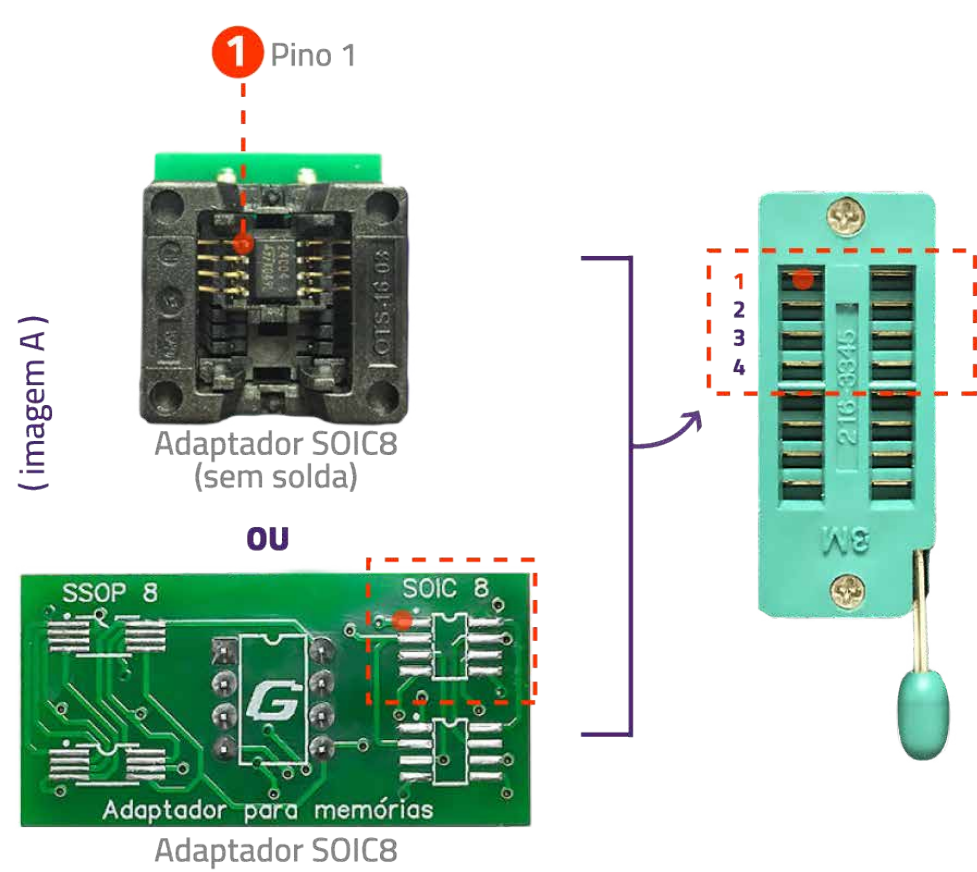
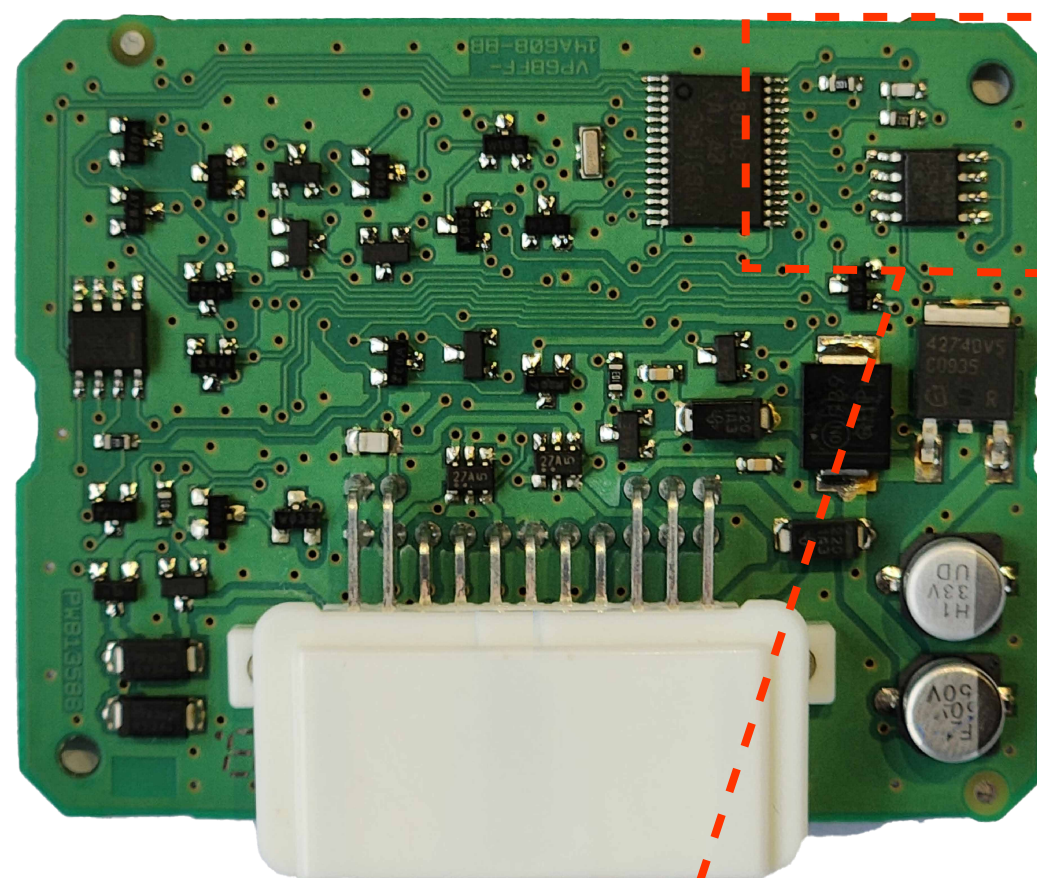


4D70

 Transponder não fica bloqueado

Passo a Passo

1. Desmonte o Immo localizado atrás do painel central do veículo;
2. Remova a memória do Immo;
3. Insira a memória no Faz+ utilizando a adaptador SOIC8, como na imagem A.



Memória 93C56A

Funções disponíveis:**PROGRAMAR CHAVES**

Programa 2 chaves no veículo (ao ligar o painel, ele estará em modo de programação, é necessário apresentar as chaves diretamente na ignição).

RESTAURAR ARQUIVO

Realiza a gravação do arquivo completo conforme o usuário selecionar.